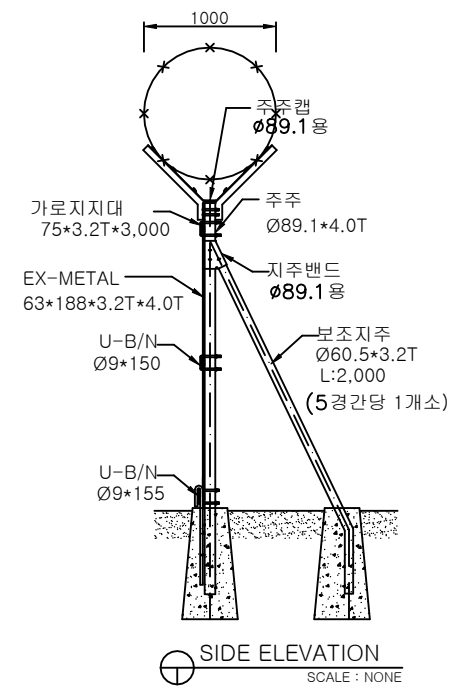


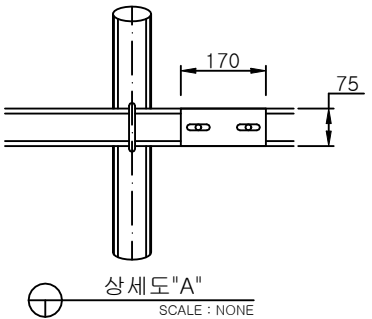
ELEVATION
SCALE : NONE



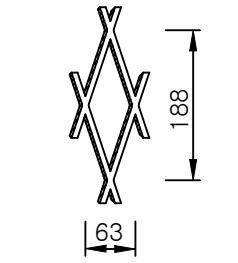
SIDE ELEVATION
SCALE : NONE

재료표 1경간(H:2,400*W:3,000)

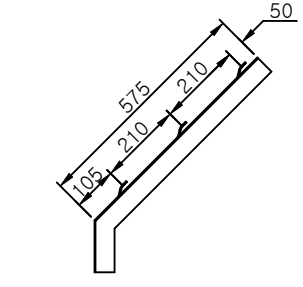
품명	규격	단위	수량	재질	비고
주주	Ø89.1*4.0T*3400	EA	1.0	KS D 3566 SGT 275	용융아연도금
주주캡	Ø89.1*2.3T	EA	1.0	STEEL	용융아연도금
보조지주	Ø60.5*3.2T*3000	EA	0.2	KS D 3566 SGT 275	용융아연도금
V-밴드	Ø89.1*60.5	EA	0.2	STEEL	용융아연도금
가로지지대	75*3.2T*3,000	EA	6.0	KS D 3503 SS 275	용융아연도금
연결판	75*3.2T*170	EA	6.0	KS D 3566 SGT 275	용융아연도금
앵글	50*50*4.0T*705	EA	2.0	KS D 3503 SS 275	용융아연도금
EX-METEL	63*188*3.2T*4.0T(2400*3000)	EA	1.0	KS D 3601 XS	용융아연도금
가시철선	#12-2(2.6mm)*3000	EA	6.0	KS D 7001 BWGS-2	아연도금
압착윤형철조망	Ø1000(2.6mm)*3000	EA	1.0	KS D 3510 SW-A	클발도포
침투저지봉	Ø19*800	EA	9.0	STEEL	클발도포
U-B/N	Ø12*150	EA	2.0	STEEL	용융아연도금
U-B/N	Ø12*155	EA	1.0	STEEL	용융아연도금
동근머리사각-B/N	Ø12*120	EA	2.0	STEEL	용융아연도금
동근머리사각-B/N	Ø12*55	EA	10.0	STEEL	용융아연도금
동근머리사각-B/N	Ø12*75	EA	5.0	STEEL	용융아연도금
육각-B/N	Ø12*100	EA	0.4	STEEL	용융아연도금
육각-B/N	Ø12*75	EA	0.2	STEEL	용융아연도금




상세도 "A"
SCALE : NONE



EX-METAL 상세도
SCALE : NONE



앵글 상세도
SCALE : NONE

도면명 DRAWING TITLE	YL형 울타리 (EX-METAL)	날짜 DATE		설계		도면번호 DRAWING NO.		 (주)삼한 □ 전라남도 화순군 동면 동농공길39 □ TEL : (061)372-8887 □ FAX : (061)372-8150 □ www.isamhan.co.kr
물품식별번호 ITEM IDENTIFICATION NUMBER	23073878	축척 SCALE		검토		SHYL-03		
				승인				