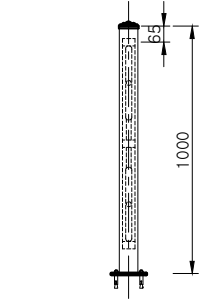
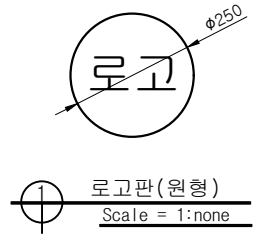


FRONT VIEW  
SCALE : 1 / NO

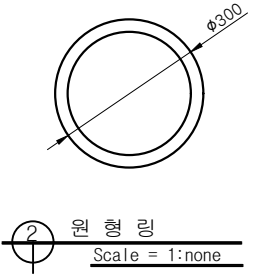
부품도



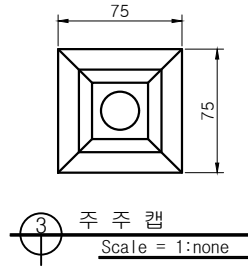
주주 상세도  
Scale = 1:none



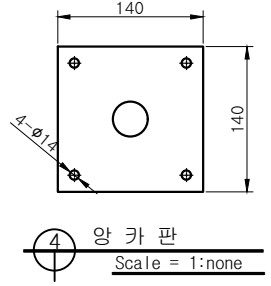
1 로고판 (원형)  
Scale = 1:none



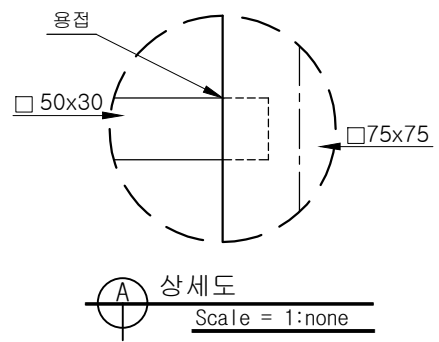
2 원형 링  
Scale = 1:none



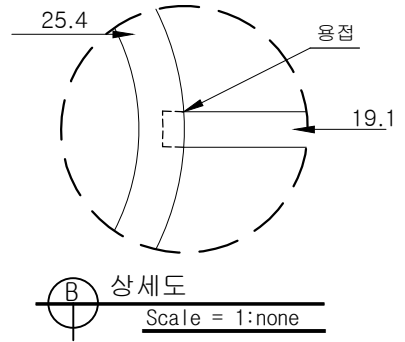
3 주주 캡  
Scale = 1:none



4 양카판  
Scale = 1:none



A 상세도  
Scale = 1:none



B 상세도  
Scale = 1:none

1경간 (H1000 x W2000)

번호	적요	규격	수량	주재료 재질 및 규격	비고
6	원형 링	φ300(φ25.4x1.2T)	2.0	KSD 3536 . STS304 TKC	
5	로고판 (원형)	φ250x1.2T	1.0	KSD 3536 . STS304 TKC	2경간당 1개소
4	종대	50x30x1.5Tx800	2.0	KSD 3536 . STS304 TKC	
3	횡대2	φ19.1x1.0Tx1700	2.0	KSD 3536 . STS304 TKC	
2	횡대1	50x30x1.5Tx2000	3.0	KSD 3536 . STS304 TKC	
1	주주	75x75x2.0Tx1000	1.0	KSD 3568 . SRT275	분체도장

도면명 DRAWING TITLE	디자인 헬스(모빌)	용도	보행자방호용(일반구간)	설계		도면번호 DRAWING NO.	
물품식별번호 ITEM IDENTIFICATION NUMBER	21788579	축척 SCALE	1 / NO	검토		SHDF-05	
				승인			



□ 전라남도 화순군 동면 동농공길39  
□ TEL : (061)372-8887  
□ FAX : (061)372-8150  
□ www.isamhan.co.kr