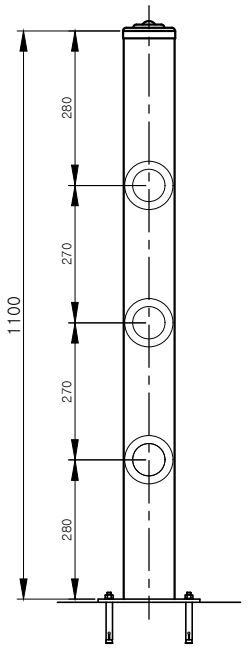
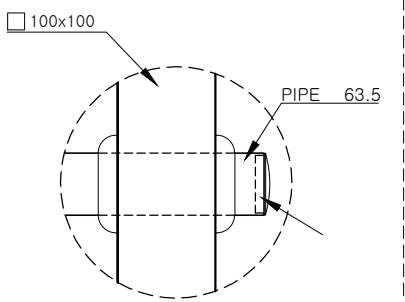
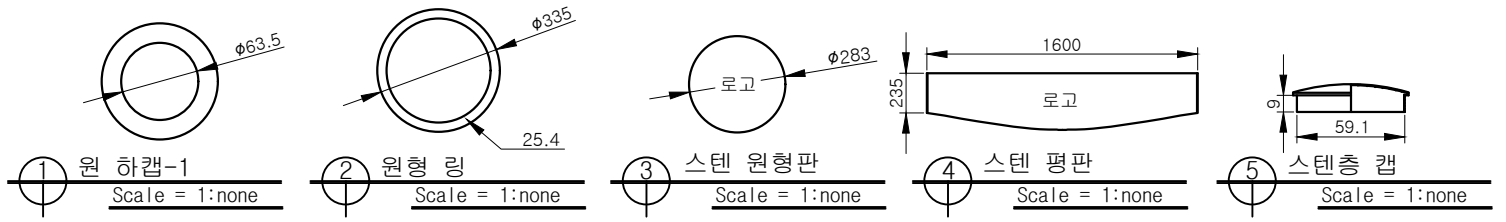


FRONT VIEW  
SCALE : 1 / NO

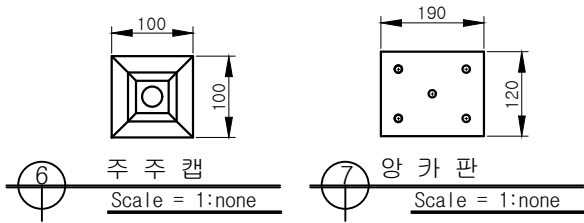


상세도  
Scale = 1:none

부품도



상세도  
Scale = 1:none



주 주 캡 Scale = 1:none  
앙 카 판 Scale = 1:none

1경간 (H1100xW3000)

번호	적요	규격	수량	주재료 재질 및 규격	비고
6	원형링	335( 25.4x1.2T)	1.0	KSD 3536 , STS304 TKC	2경간당 1개소
5	로고판 (평판)	H235xW1600x×1.2T	1.0	KSD 3536 , STS304 TKC	2경간당 1개소
4	로고판 (원형)	283x1.2T	1.0	KSD 3536 , STS304 TKC	2경간당 1개소
3	횡대2 (벤딩)	∅63.5x1.5Tx2930	2.0	KSD 3536 , STS304 TKC	
2	횡대1	∅63.5x1.5Tx2900	1.0	KSD 3536 , STS304 TKC	
1	주주	100x100x3.0Tx1100	2.0	KSD 3568 , SRT275	분체도장

도면명 DRAWING TITLE	디자인 헬스(어린이보호구역)	용도	보행자방호용(도심구간)	설계	도면번호 DRAWING NO.	(주)삼한 □ 전라남도 화순군 동면 동농공길39 □ TEL : (061)372-8887 □ FAX : (061)372-8150 □ www.isamhan.co.kr
물품식별번호 ITEM IDENTIFICATION NUMBER	21788575	축척 SCALE	1 / NO	검토	SHDF-01	
				승인		