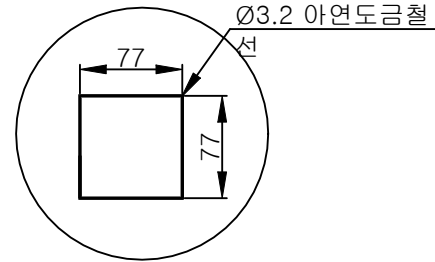
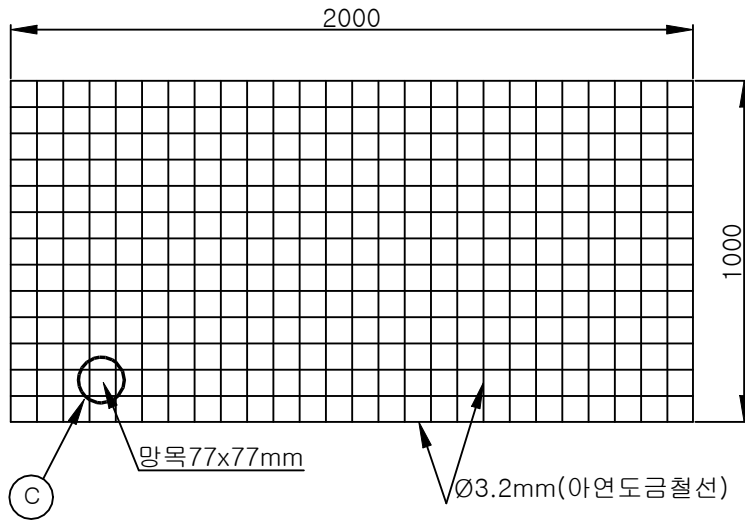
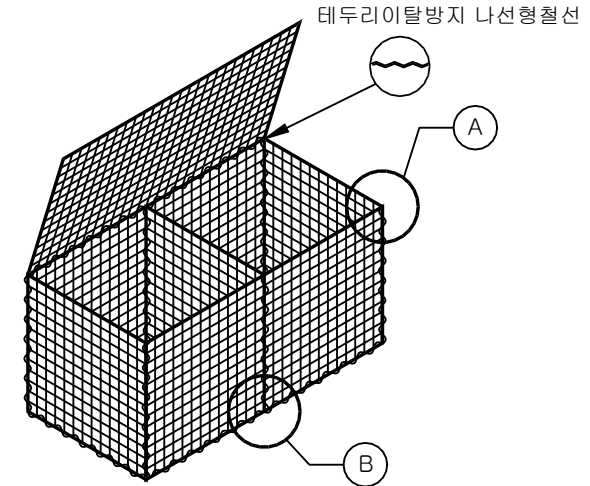
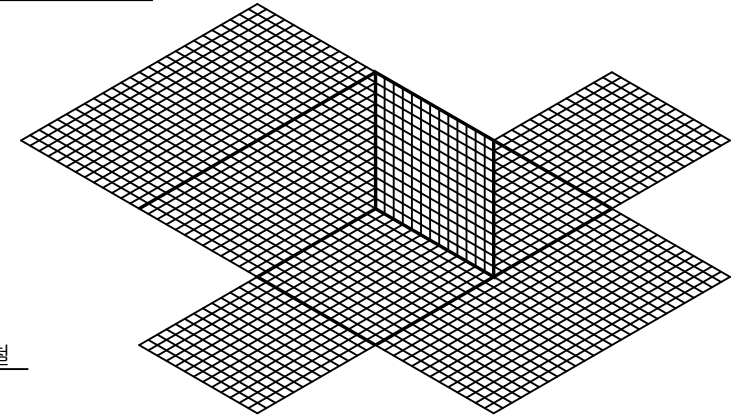


# MESH GABIONS 상세도

( 2.0 x 1.0 x 1.0<sup>M</sup> )



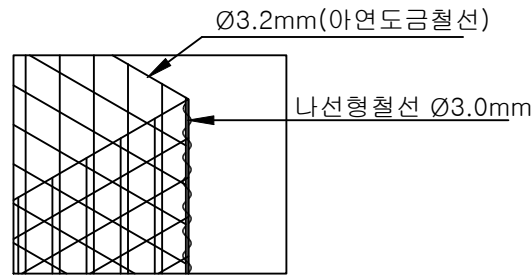
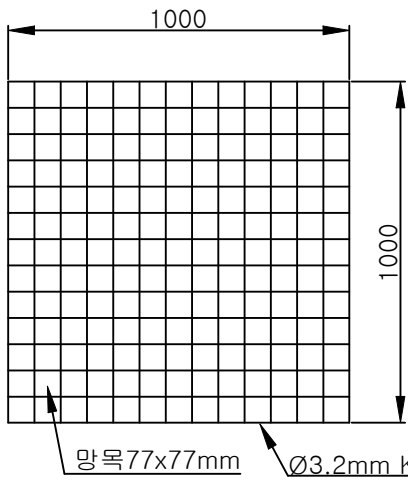
DETAIL "C"



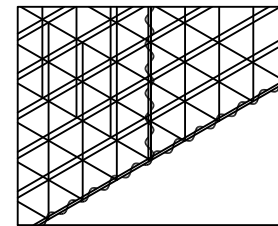
Note

1. 결속부위 - 묶음철선 Ø2.2mm  
(철망 배부름 방지 및 철망과 철망을 결속시 묶는 철선 Ø2.2mm 사용)

MATERIAL TABLE



DETAIL "A"



DETAIL "B"

| DESCRIPTION   | SIZE           | Q'TY    | REMARK            |
|---------------|----------------|---------|-------------------|
| MESH SHEET    | Ø3.2x2000x1000 | 4 EA    | KS아연도4종선(SWGMH-4) |
| MESH SHEET    | Ø3.2x1000x1000 | 3 EA    | KS아연도4종선(SWGMH-4) |
| SPRIAL BINDER | Ø3 L=2.0m      | 3 EA    | KS아연도4종선(SWGMH-4) |
| SPRIAL BINDER | Ø3 L=1.0m      | 9 EA    | KS아연도4종선(SWGMH-4) |
| 결속선           | Ø2.2mm         | 0.66 kg | KS아연도5종선(SWMSG-5) |

(주) 삼 한

SAMHAN WIRE MESH IND. CO., LTD.

본사공장

TEL : 061)372-8887

FAX : 061)372-8150

도면명

SHG-2010