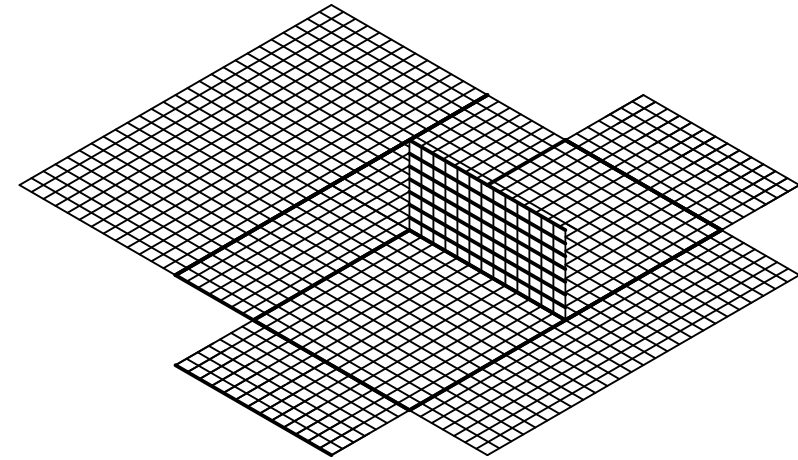
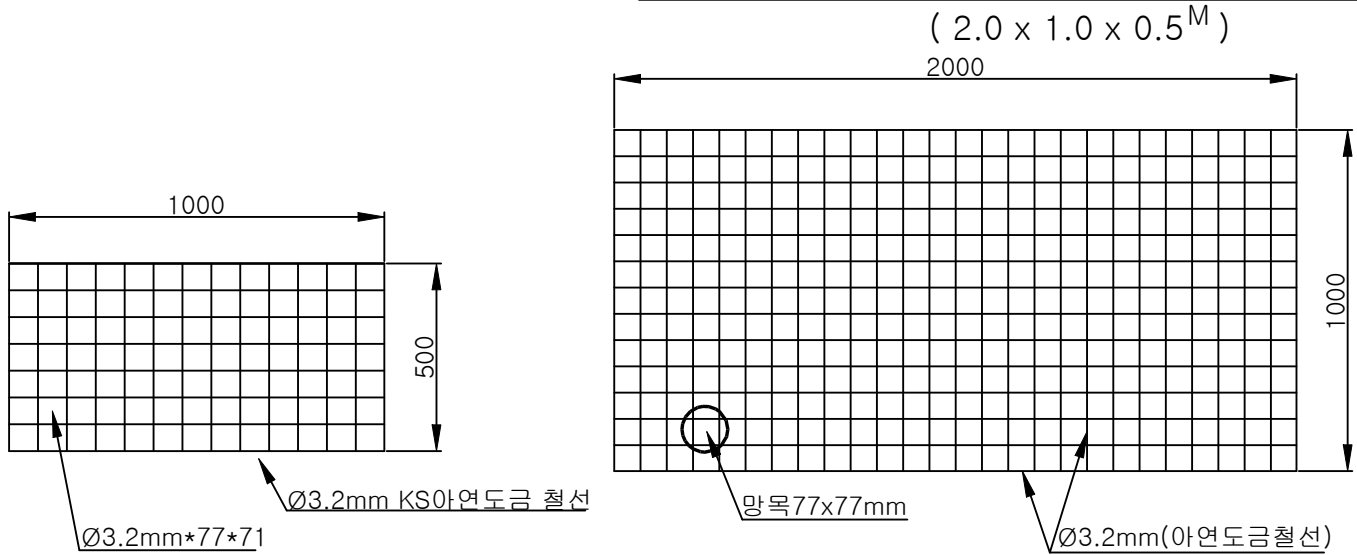
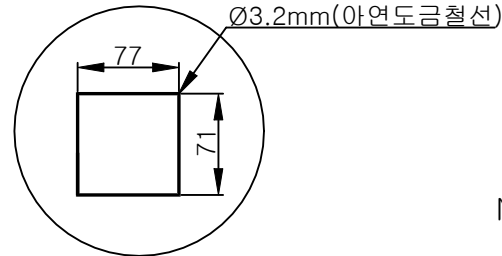


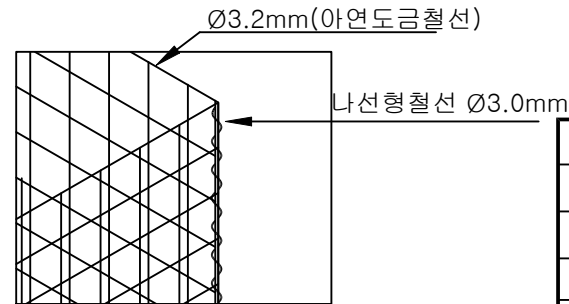
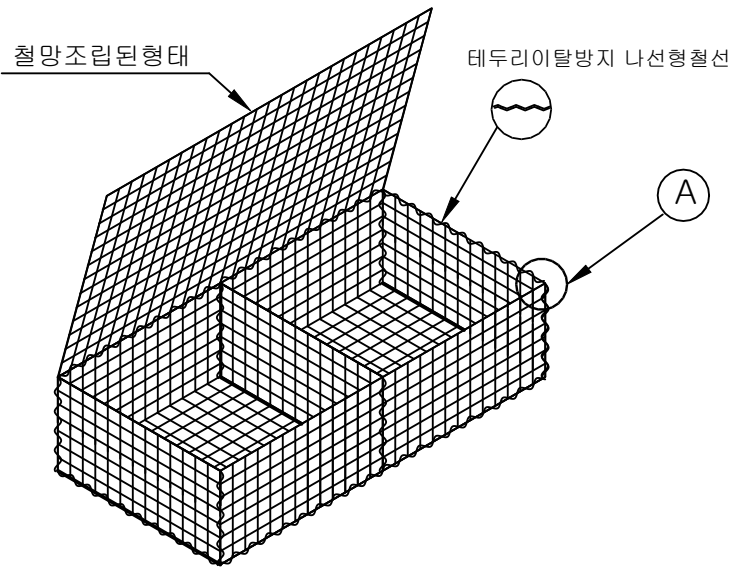
MESH GABION 상세도



전 개 도



DETAIL "B"



DETAIL "A"

Note

1. 결속부위 - 묶음철선 Ø2.2mm
(철망 배부름 방지 및 철망과 철망을 결속시 묶는 철선 Ø2.2mm 사용)

MATERIAL TABLE

DESCRIPTION	SIZE	Q'TY	REMARK
MESH SHEET	Ø3.2x2000x1000	2 EA	KS아연도4종선(SWGMH-4)
MESH SHEET	Ø3.2x2000x500	2 EA	KS아연도4종선(SWGMH-4)
MESH SHEET	Ø3.2x1000x500	3 EA	KS아연도4종선(SWGMH-4)
SPRIAL BINDER	Ø3 L=2.0m	3 EA	KS아연도4종선(SWGMH-4)
SPRIAL BINDER	Ø3 L=1.0m	3 EA	KS아연도4종선(SWGMH-4)
SPRIAL BINDER	Ø3 L=0.5m	6 EA	KS아연도4종선(SWGMH-4)
결속선	Ø2.2mm	0.39 kg	KS아연도5종선(SWGMGS-5)

(주) 삼 한

본사공장
TEL : 061)372-8887
FAX : 061)372-8150

도면명
SHG-2005