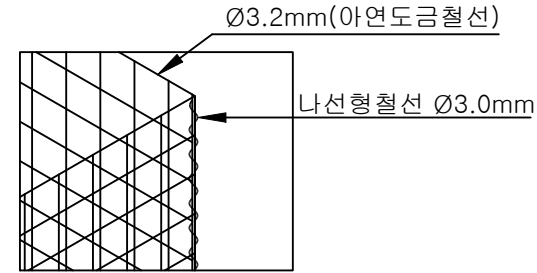
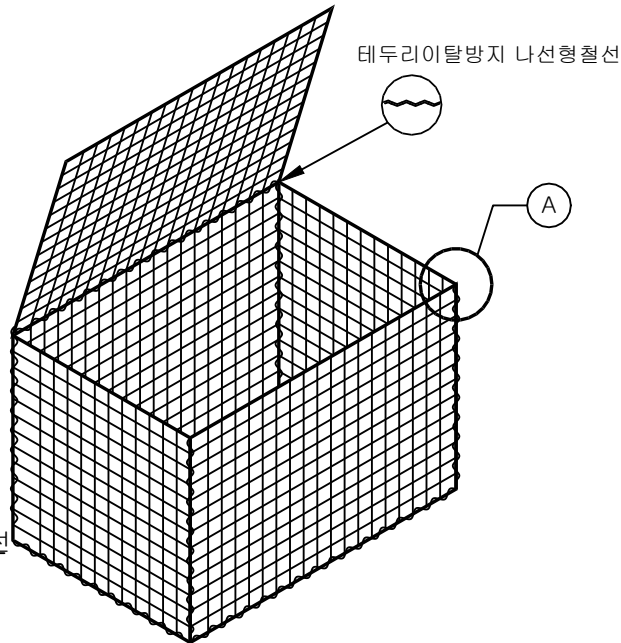
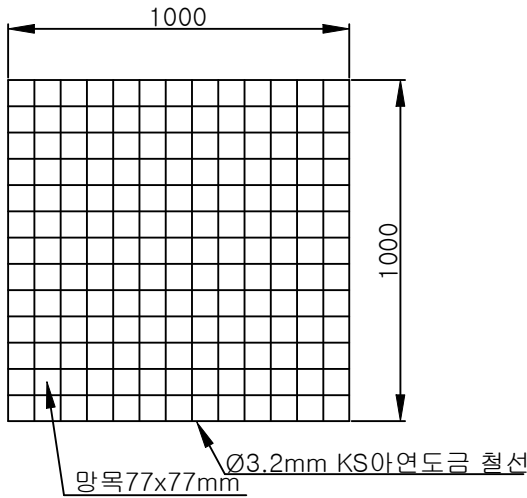
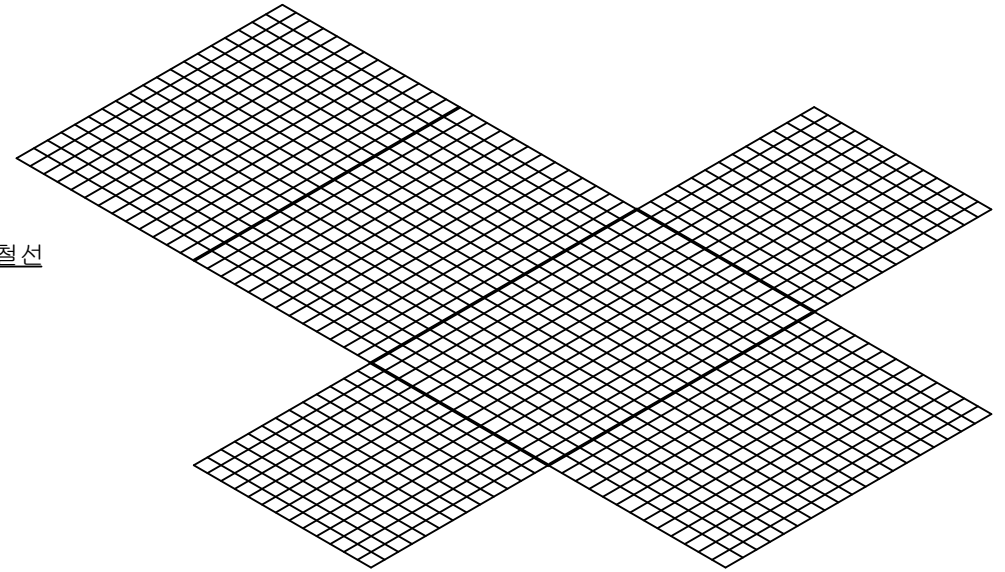
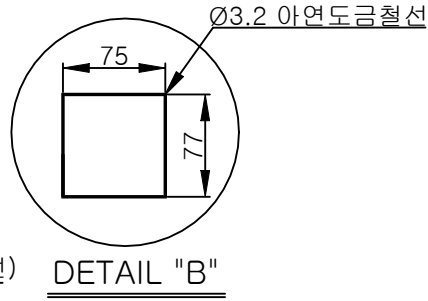
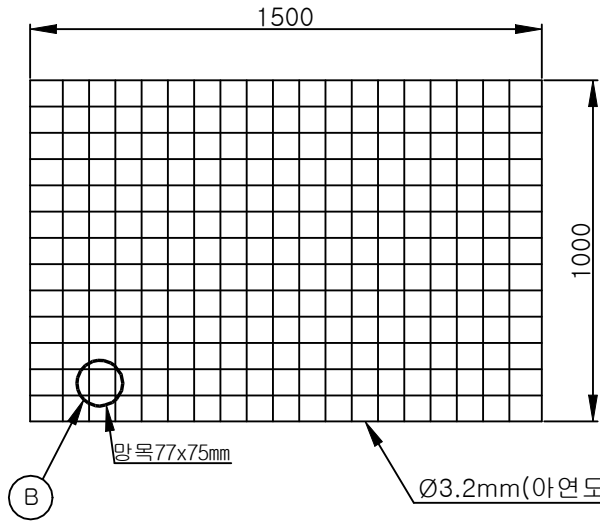


MESH GABIONS 상세도

(1.5 x 1.0 x 1.0^M)



Note

1. 결속부위 - 묶음철선 Ø2.2mm
(철망 배부름 방지 및 철망과 철망을 결속사
묶는 철선 Ø2.2mm사용)

MATERIAL TABLE

DESCRIPTION	SIZE	Q'TY	REMARK
MESH SHEET	Ø3.2x1500x1000	4 EA	KS아연도4종선(SWVGH-4)
MESH SHEET	Ø3.2x1000x1000	2 EA	KS아연도4종선(SWVGH-4)
SPRIAL BINDER	Ø3 L=1.5m	3 EA	KS아연도4종선(SWVGH-4)
SPRIAL BINDER	Ø3 L=1.0m	6 EA	KS아연도4종선(SWVGH-4)
결속선	Ø2.2mm	0.51 kg	KS아연도5종선(SWVGS-5)

(주) 삼 한
SAMHAN IND. CO., LTD.

본사공장
TEL : 061)372-8887
FAX : 061)372-8150

도면명
SHG-1510