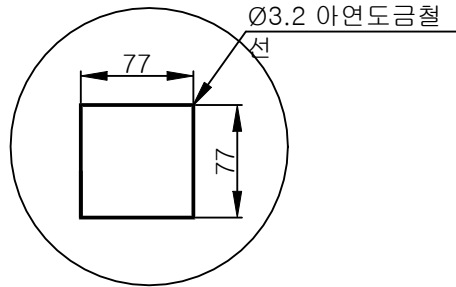
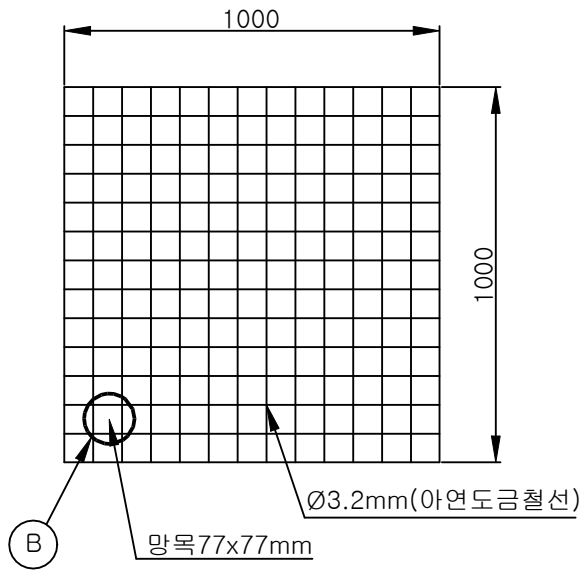
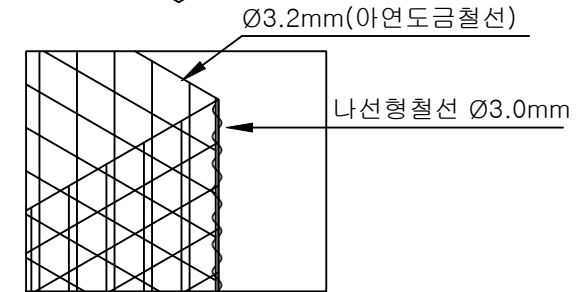
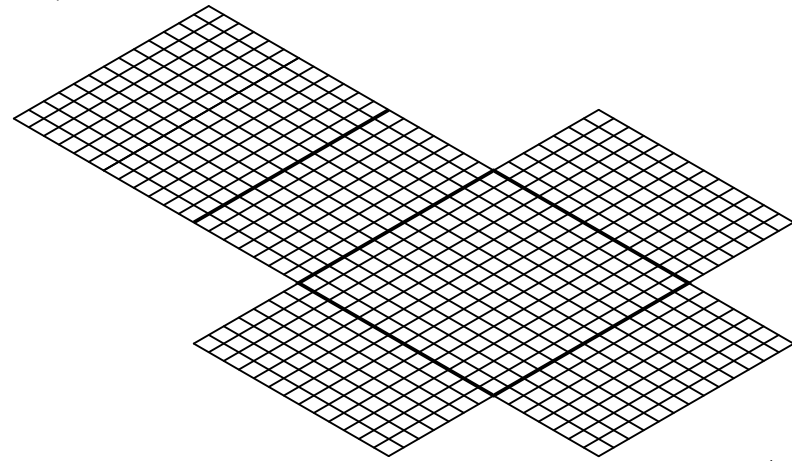


# MESH GABION 상세도

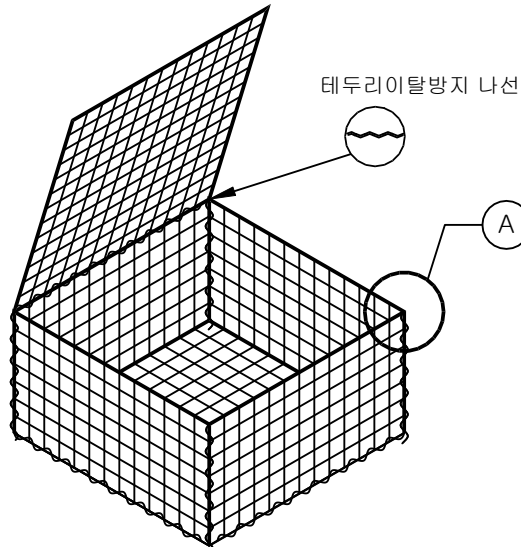
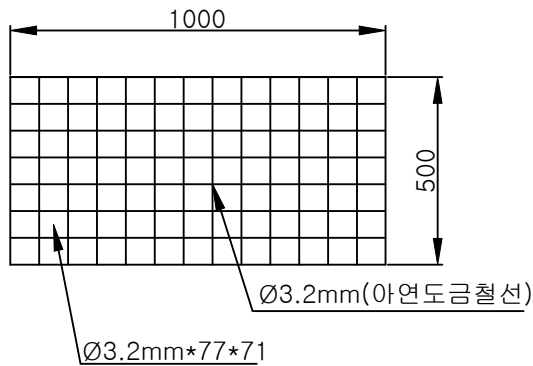
( 1.0 x 1.0 x 0.5<sup>M</sup> )



DETAIL "B"



DETAIL "A"



Note

1. 결속부위 - 묶음철선 Ø2.2mm  
(철망 배부름 방지 및 철망과 철망을 결속시 묶는 철선 Ø2.2mm사용)

MATERIAL TABLE

DESCRIPTION	SIZE	Q'TY	REMARK
MESH SHEET	Ø3.2x1000x1000	2 EA	KS아연도4중선(SWGMH-4)
MESH SHEET	Ø3.2x1000x500	4 EA	KS아연도4중선(SWGMH-4)
SPRIAL BINDER	Ø3 L=1.0m	5 EA	KS아연도4중선(SWGMH-4)
SPRIAL BINDER	Ø3 L=0.5m	4 EA	KS아연도4중선(SWGMH-4)
결속선	Ø2.2mm	0.3 kg	KS아연도5중선(SWGMGS-5)